



VOLTANDANE RS3



Affidabilità, qualità e durata

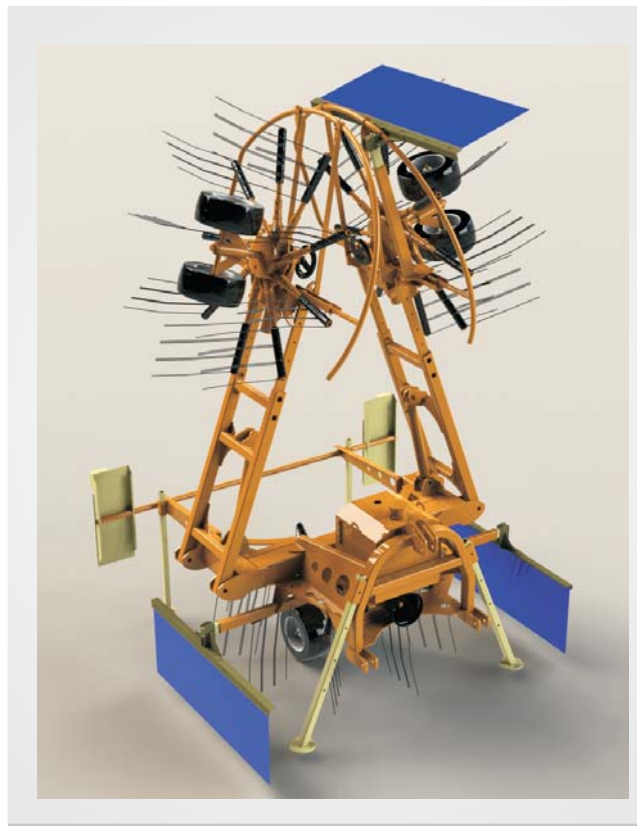


VOLTANDANE RS3

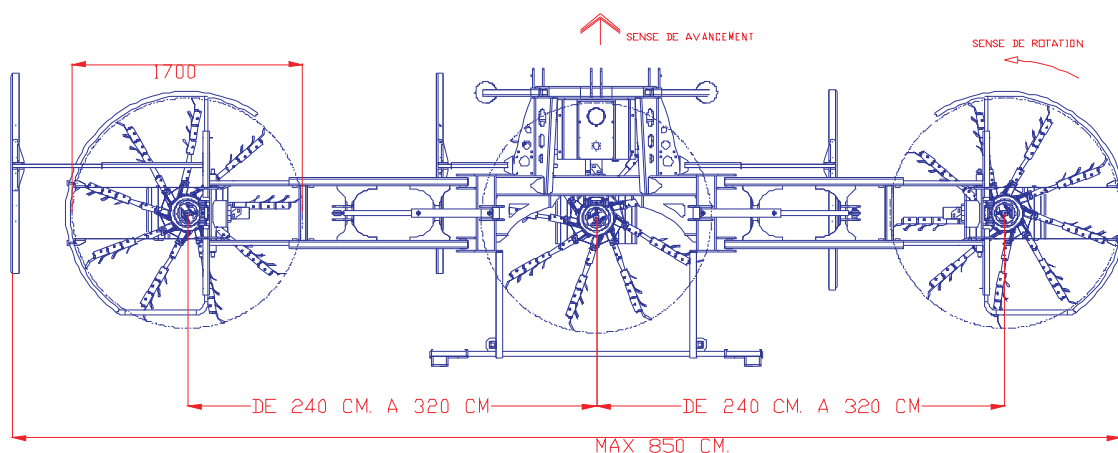
DESCRIZIONE E DOTAZIONI STANDARD

il RIVOLTANDANE Abimac RS3 può voltare **3 andane** di foraggio ad ogni passaggio tagliato con falciatrici con larghezza da **2,40 m a 3,40 m**.

La versione BORELLO RS3 con un telaio basculante si adatta ad ogni tipo di terreno sia di pianura che in montagna dove i terreni possono essere irregolari o ondulati.



PER FALCIATRICI DA MT 2,40 A 3.40



abimac[®]

Prodotto da Abimac S.r.l.
Reg. Solere, 13 - 12038 Savigliano (CN) - Italy
tel. ++39 0172 377314 - fax ++39 0172 377288
info@abimac.it - www.abimac.it

Concessionario: